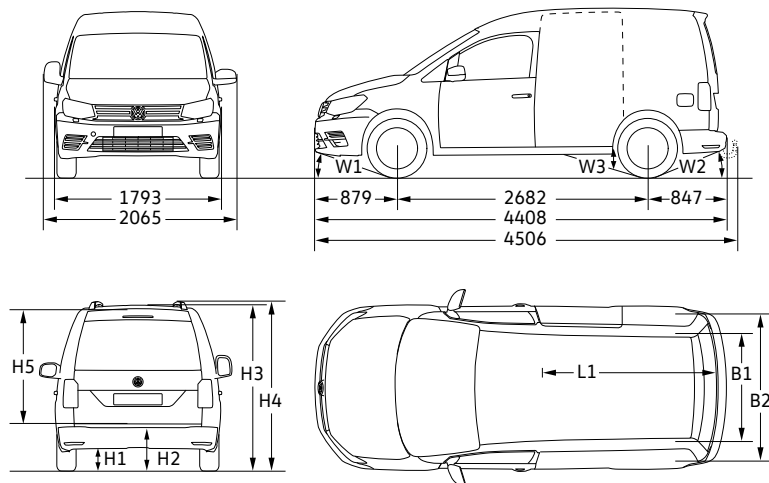
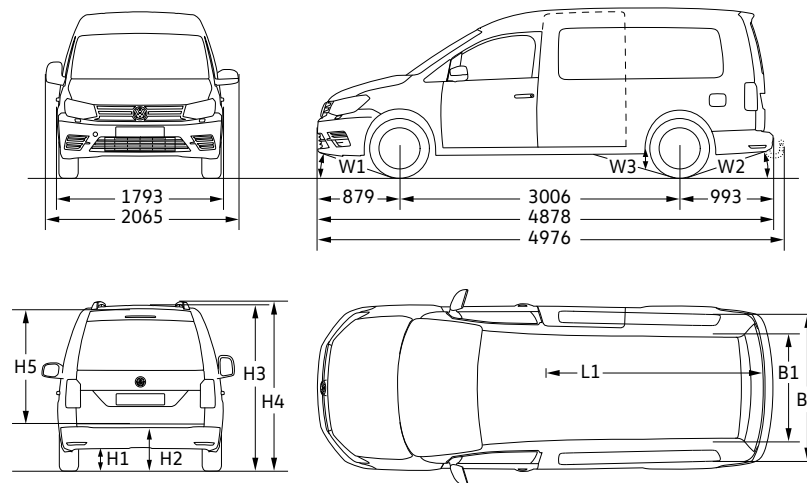


Dimensioni.

Caddy Furgone



Caddy Maxi Furgone

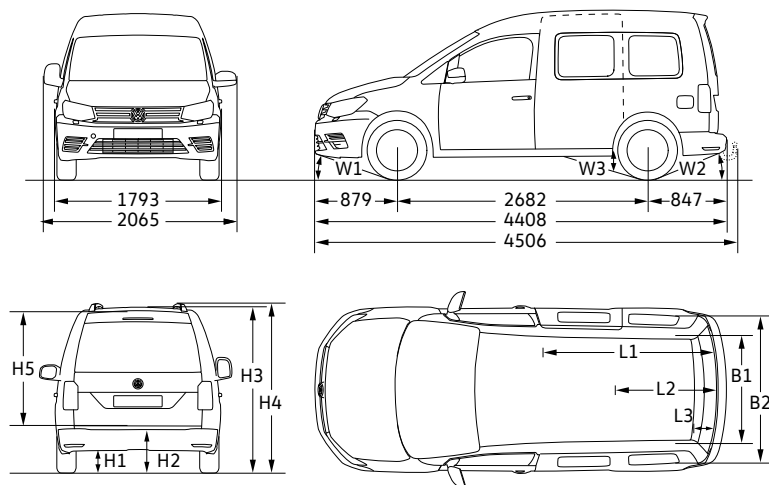


Modello/Dimensioni		Caddy	Caddy TDI BlueMotion	Caddy 4MOTION	Caddy TGI BlueMotion	Modello/Dimensioni	Caddy Maxi	Caddy Maxi 4MOTION	Caddy Maxi TGI BlueMotion
B1/B2	larghezza vano di carico. min./max. (mm)	1.170/1.556				B1/B2	1.168/1.532		
H1	altezza da terra (misurata dalla protezione del motore) (mm)	166	125	151	124	H1	163	162	149
H2	soglia di carico (mm)	577	547	642	577	H2	588	652	588
H3	altezza del veicolo (mm)	1.823	1.793	1.873	1.823	H3	1.836	1.886	1.836
H4	altezza del veicolo incl. mancorrenti (mm)	1.860	-	1.909	1.860	H4	1.872	1.922	1.872
H5	altezza vano di carico (mm)	1.244				H5	1.259		
L1	lunghezza del vano di carico (mm)	1.779				L1	2.249		
W1/W2	angolo di attacco e uscita. anteriore/posteriore (°)	17,1/17,3	13,2/18,1	15,3/23,1	17,1/17,3	W1/W2	16,7/14,8	15,2/20,1	16,7/14,8
W3	angolo di rampa (°)	14,0	12,3	15,0	12,8	W3	12,1	12,7	10,5
	porta/e scorrevole/i larghezza x altezza (mm)	701 x 1.097					701 x 1.092		
	portellone. larghezza x altezza (mm)	1.183 x 1.134					1.183 x 1.134		
	volumetria vano di carico (m³)	3,2					4,2		
	volumetria vano di carico con pacchetto Flex-Plus (m³)	3,7					4,7		
	diametro di sterzata minimo. circa (m)	11,1					12,2		

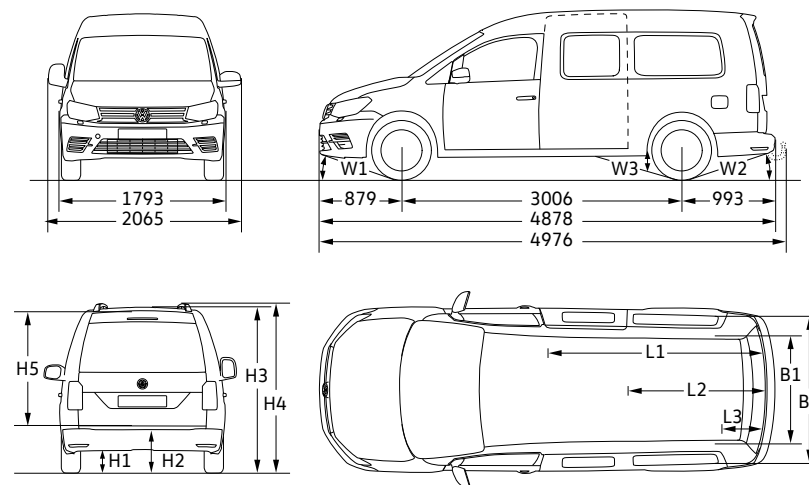
I disegni tecnici raffigurano veicoli dotati di opzionali disponibili a pagamento. Tutte le misure si riferiscono ad un veicolo con dotazione di serie fabbrica. L'altezza del veicolo riportata in tabella può variare di +/- 50 mm in funzione degli opzionali selezionati. L'angolo di entrata, l'angolo di uscita e l'angolo di rampa si riferiscono al veicolo a pieno carico nel rispetto della massa complessiva ammessa. I disegni dei veicoli non sono in scala.

Dimensioni.

Caddy Kombi (5-/7-posti)



Caddy Maxi Kombi (5-/7-posti)

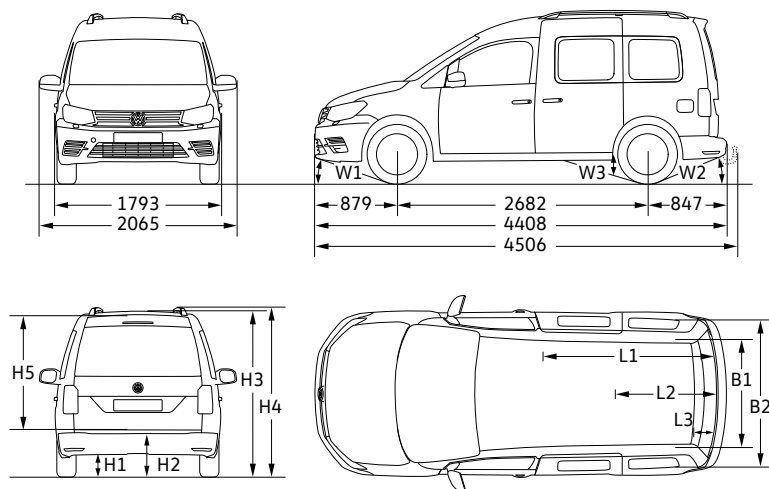


Modello/Dimensioni		Caddy	Caddy 4MOTION	Caddy TGI BlueMotion	Modello/Dimensioni		Caddy Maxi	Caddy Maxi 4MOTION	Caddy Maxi TGI BlueMotion
B1/B2	larghezza vano di carico, min./max. (mm)	1.168/1.190			B1/B2	larghezza vano di carico, min./max. (mm)	1.168/1.190		
H1	altezza da terra (misurata dalla protezione del motore) (mm)	155	153	123	H1	altezza da terra (misurata dalla protezione del motore) (mm)	158	152	146
H2	soglia di carico (mm)	575	612	575	H2	soglia di carico (mm)	581	624	581
H3	altezza del veicolo (mm)	1.822	1.851	1.822	H3	altezza del veicolo (mm)	1.831	1.863	1.831
H4	altezza del veicolo incl. mancorrenti (mm)	1.858	1.887	1.858	H4	altezza del veicolo incl. mancorrenti (mm)	1.868	1.899	1.868
H5	altezza vano di carico (mm)	1.230			H5	altezza vano di carico (mm)	1.240		
L1/L2/L3	lunghezza del vano di carico dietro 1°/2°/3° fila di sedili (mm)	1.781/1.095/224			L1/L2/L3	lunghezza del vano di carico dietro 1°/2°/3° fila di sedili (mm)	2.250/1.566/644		
W1/W2	angolo di attacco e uscita, anteriore/posteriore (°)	15,7/17,5	14,7/23,2	15,7/17,5	W1/W2	angolo di attacco e uscita, anteriore/posteriore (°)	15,9/15,3	14,7/20,2	15,9/15,3
W3	angolo di rampa (°)	13,5	14,8	13,2	W3	angolo di rampa (°)	12,1	12,6	12,1
	porta/e scorrevole/i larghezza x altezza (mm)	701 x 1.086				porta/e scorrevole/i larghezza x altezza (mm)	701 x 1.084		
	portellone, larghezza x altezza (mm)	1.183 x 1.134				portellone, larghezza x altezza (mm)	1.183 x 1.134		
	volumetria vano bagagli, per versione 2/5/7 posti (m³) [l]	3,2/0,9/0,2 [3.200/918/190]				volumetria vano bagagli, per versione 2/5/7 posti (m³) [l]	4,1/1,6/0,5 [4.130/1.650/530]		
	diametro di sterzata minimo, circa (m)	11,1				diametro di sterzata minimo, circa (m)	12,2		

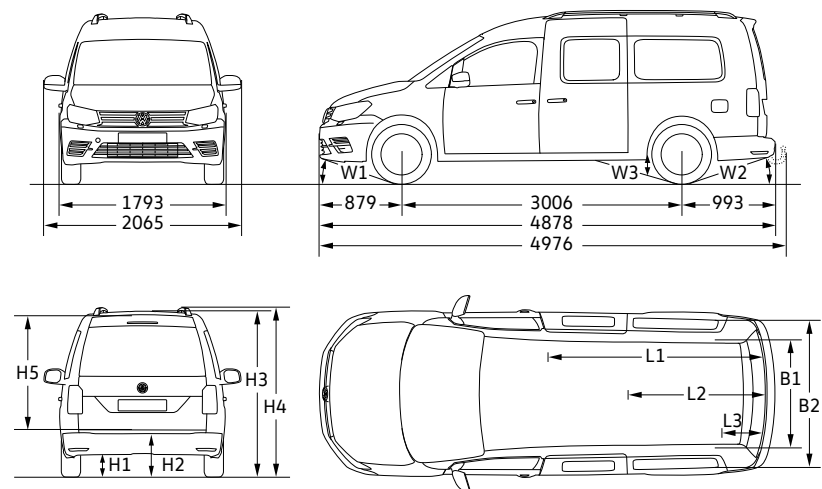
I disegni tecnici raffigurano veicoli dotati di opzionali disponibili a pagamento. Tutte le misure si riferiscono ad un veicolo con dotazione di serie fabbrica. L'altezza del veicolo riportata in tabella può variare di +/- 50 mm in funzione degli opzionali selezionati. L'angolo di entrata, l'angolo di uscita e l'angolo di rampa si riferiscono al veicolo a pieno carico nel rispetto della massa complessiva ammessa. I disegni dei veicoli non sono in scala.

Dimensioni.

Caddy Trendline, Caddy Comfortline e Caddy Highline (5-/7-posti)



Caddy Maxi Trendline, Caddy Maxi Comfortline e Caddy Maxi Highline (7-/5-posti)

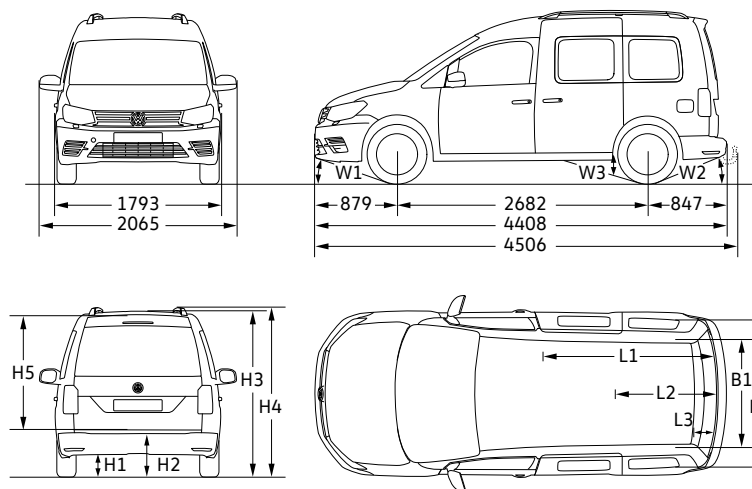


Modello/Dimensioni		Caddy	Caddy 4MOTION	Caddy TGI BlueMotion	Modello/Dimensioni		Caddy Maxi	Caddy Maxi 4MOTION	Caddy Maxi TGI BlueMotion
B1/B2	larghezza vano di carico, min./max. (mm)	1.120/1.136			B1/B2	larghezza vano di carico, min./max. (mm)	1.120/1.121		
H1	altezza da terra (misurata dalla protezione del motore) (mm)	155	153	123	H1	altezza da terra (misurata dalla protezione del motore) (mm)	158	152	146
H2	soglia di carico (mm)	575	612	575	H2	soglia di carico (mm)	581	624	581
H3	altezza del veicolo (mm)	1.822	1.851	1.822	H3	altezza del veicolo (mm)	1.831	1.863	1.831
H4	altezza del veicolo incl. mancorrenti (mm)	1.858	1.887	1.858	H4	altezza del veicolo incl. mancorrenti (mm)	1.868	1.899	1.868
H5	altezza vano di carico (mm)	1.226			H5	altezza vano di carico (mm)	1.233		
L1/L2/L3	lunghezza del vano di carico dietro 1°/2°/3° fila di sedili (mm)	1.781/1.095/224			L1/L2/L3	lunghezza del vano di carico dietro 1°/2°/3° fila di sedili (mm)	2.250/1.566/644		
W1/W2	angolo di attacco e uscita, anteriore/posteriore (°)	15,7/17,5	14,7/23,2	15,7/17,5	W1/W2	angolo di attacco e uscita, anteriore/posteriore (°)	15,9/15,3	14,7/20,2	15,9/15,3
W3	angolo di rampa (°)	13,5	14,8	13,2	W3	angolo di rampa (°)	12,1	12,6	12,1
	porta/e scorrevole/i larghezza x altezza (mm)	701 x 1.086				porta/e scorrevole/i larghezza x altezza (mm)	701 x 1.084		
	portellone, larghezza x altezza (mm)	1.183 x 1.127				portellone, larghezza x altezza (mm)	1.183 x 1.127		
	volumetria vano bagagli, per versione 2/5/7 posti [l]	3.030/750/190				volumetria vano bagagli, per versione 2/5/7 posti [l]	3.880/1.350/530		
	diametro di sterzata minimo, circa (m)	11,1				diametro di sterzata minimo, circa (m)	12,2		

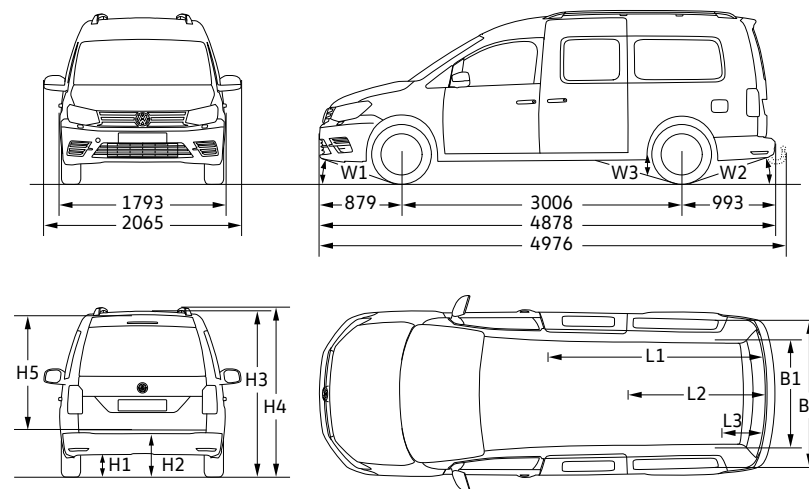
I disegni tecnici raffigurano veicoli dotati di opzionali disponibili a pagamento. Tutte le misure si riferiscono ad un veicolo con dotazione di serie fabbrica. L'altezza del veicolo riportata in tabella può variare di +/- 50 mm in funzione degli opzionali selezionati. L'angolo di entrata, l'angolo di uscita e l'angolo di rampa si riferiscono al veicolo a pieno carico nel rispetto della massa complessiva ammessa. I disegni dei veicoli non sono in scala.

Dimensioni.

Caddy Generation Four (5-/7-posti)



Caddy Maxi Generation Four (7-/5-posti)

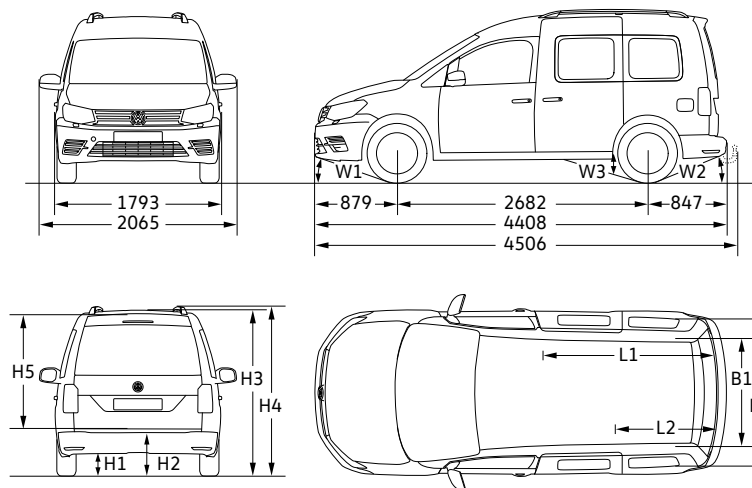


Modello/Dimensioni		Caddy	Caddy 4MOTION	Caddy TGI BlueMotion	Modello/Dimensioni		Caddy Maxi	Caddy Maxi 4MOTION	Caddy Maxi TGI BlueMotion
B1/B2	larghezza vano di carico, min./max. (mm)	1,120/1,136			B1/B2	larghezza vano di carico, min./max. (mm)	1.120/1.121		
H1	altezza da terra (misurata dalla protezione del motore) (mm)	155	153	123	H1	altezza da terra (misurata dalla protezione del motore) (mm)	158	152	146
H2	soglia di carico (mm)	575	612	575	H2	soglia di carico (mm)	581	624	581
H3	altezza del veicolo (mm)	1.822	1.851	1.822	H3	altezza del veicolo (mm)	1.831	1.863	1.831
H4	altezza del veicolo incl. mancorrenti (mm)	1.858	1.887	1.858	H4	altezza del veicolo incl. mancorrenti (mm)	1.868	1.899	1.868
H5	altezza vano di carico (mm)	1.226			H5	altezza vano di carico (mm)	1.233		
L1/L2/L3	lunghezza del vano di carico dietro 1°/2°/3° fila di sedili (mm)	1.781/1.095/224			L1/L2/L3	lunghezza del vano di carico dietro 1°/2°/3° fila di sedili (mm)	2.250/1.566/644		
W1/W2	angolo di attacco e uscita, anteriore/posteriore (°)	15,7/17,5	14,7/23,2	15,7/17,5	W1/W2	angolo di attacco e uscita, anteriore/posteriore (°)	15,9/15,3	14,7/20,2	15,9/15,3
W3	angolo di rampa (°)	13,5	14,8	13,2	W3	angolo di rampa (°)	12,1	12,6	12,1
	porta/e scorrevole/i larghezza x altezza (mm)	701 x 1,086				porta/e scorrevole/i larghezza x altezza (mm)	701 x 1.084		
	portellone, larghezza x altezza (mm)	1.183 x 1.127				portellone, larghezza x altezza (mm)	1.183 x 1.127		
	volumetria vano bagagli, per versione 2/5/7 posti [l]	3.030/750/190				volumetria vano bagagli, per versione 2/5/7 posti [l]	3.880/1.350/530		
	diametro di sterzata minimo, circa (m)	11,1				diametro di sterzata minimo, circa (m)	12,2		

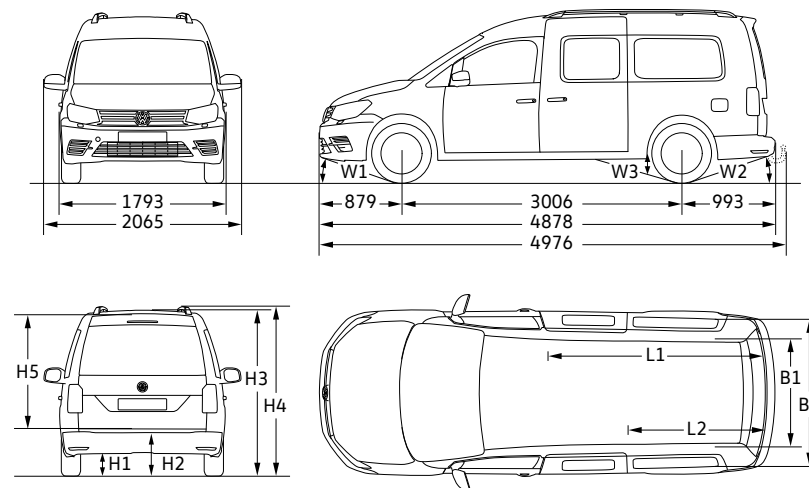
I disegni tecnici raffigurano veicoli dotati di opzionali disponibili a pagamento. Tutte le misure si riferiscono ad un veicolo con dotazione di serie fabbrica. L'altezza del veicolo riportata in tabella può variare di +/- 50 mm in funzione degli opzionali selezionati. L'angolo di entrata, l'angolo di uscita e l'angolo di rampa si riferiscono al veicolo a pieno carico nel rispetto della massa complessiva ammessa. I disegni dei veicoli non sono in scala.

Dimensioni.

Caddy Beach (5-posti)



Caddy Maxi Beach (5-posti)



Modello/Dimensioni		Caddy	Caddy 4MOTION	Caddy TGI BlueMotion	Modello/Dimensioni		Caddy Maxi	Caddy Maxi 4MOTION	Caddy Maxi TGI BlueMotion
B1/B2	larghezza vano di carico, min./max. (mm)	1,120/1,136			B1/B2	larghezza vano di carico, min./max. (mm)	1.120/1.121		
H1	altezza da terra (misurata dalla protezione del motore) (mm)	155	153	123	H1	altezza da terra (misurata dalla protezione del motore) (mm)	158	152	146
H2	soglia di carico (mm)	575	612	575	H2	soglia di carico (mm)	581	624	581
H3	altezza del veicolo (mm)	1.822	1.851	1.822	H3	altezza del veicolo (mm)	1.831	1.863	1.831
H4	altezza del veicolo incl. mancorrenti (mm)	1.858	1.887	1.858	H4	altezza del veicolo incl. mancorrenti (mm)	1.868	1.899	1.868
H5	altezza vano di carico (mm)	1.226			H5	altezza vano di carico (mm)	1.233		
L1/L2	lunghezza del vano di carico dietro 1 ^o /2 ^a fila di sedili (mm)	1.781/1.095			L1/L2	lunghezza del vano di carico dietro 1 ^o /2 ^a fila di sedili (mm)	2.250/1.566		
W1/W2	angolo di attacco e uscita, anteriore/posteriore (°)	15,7/17,5	14,7/23,2	15,7/17,5	W1/W2	angolo di attacco e uscita, anteriore/posteriore (°)	15,9/15,3	14,7/20,2	15,9/15,3
W3	angolo di rampa (°)	13,5	14,8	13,2	W3	angolo di rampa (°)	12,1	12,6	12,1
	porta/e scorrevole/i larghezza x altezza (mm)	701 x 1,086				porta/e scorrevole/i larghezza x altezza (mm)	701 x 1.084		
	portellone, larghezza x altezza (mm)	1.183 x 1.127				portellone, larghezza x altezza (mm)	1.183 x 1.127		
	volumetria vano bagagli, per versione 2/5 posti posti [l]	3.030/750				volumetria vano bagagli, per versione 2/5 posti posti [l]	3.880/1.350		
	diametro di sterzata minimo, circa (m)	11,1				diametro di sterzata minimo, circa (m)	12,2		

I disegni tecnici raffigurano veicoli dotati di opzionali disponibili a pagamento. Tutte le misure si riferiscono ad un veicolo con dotazione di serie fabbrica. L'altezza del veicolo riportata in tabella può variare di +/- 50 mm in funzione degli opzionali selezionati. L'angolo di entrata, l'angolo di uscita e l'angolo di rampa si riferiscono al veicolo a pieno carico nel rispetto della massa complessiva ammessa. I disegni dei veicoli non sono in scala.