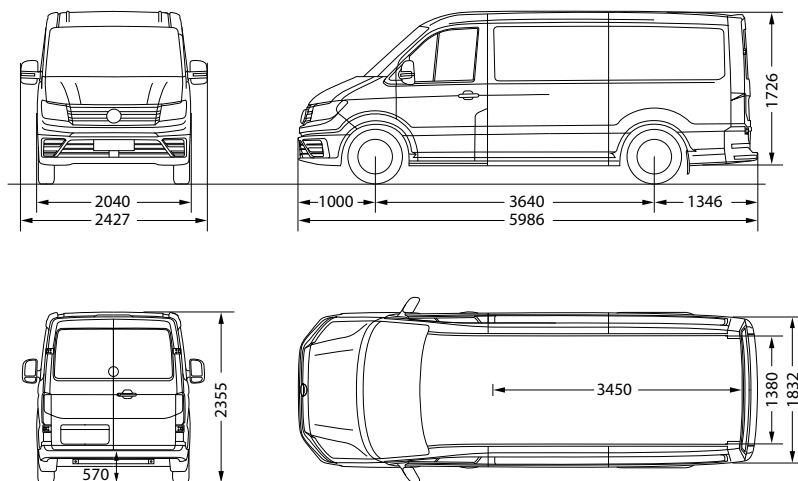
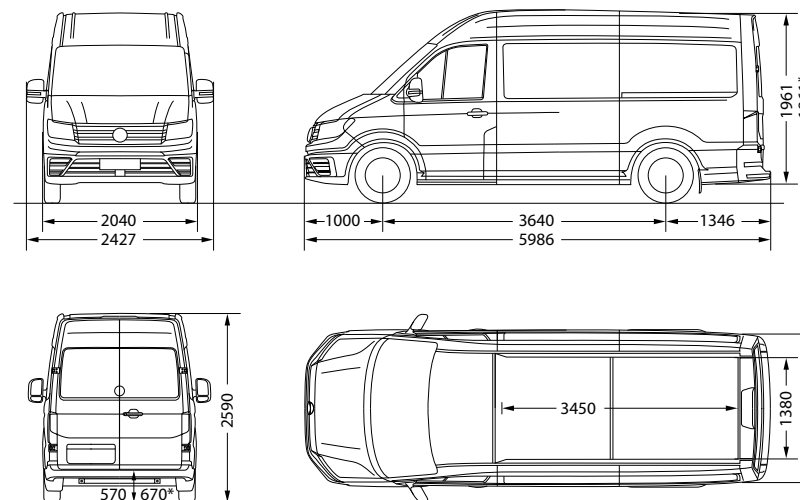


Dimensioni.

Crafter 30/35 furgone passo medio tetto standard L3H2



Crafter 35 Furgone passo medio tetto alto L3H3



vano di carico, volumetria (m ³)	9,9
porta laterale scorrevole, larghezza x altezza (mm)	1.311 x 1.587
porte posteriori a battente, larghezza x altezza (mm)	1.552 x 1.605
diametro di sterzata (m)	13,6

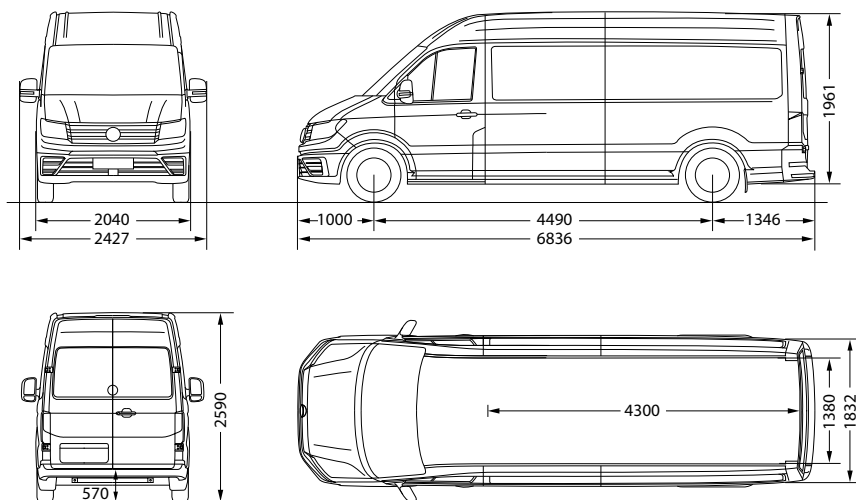
vano di carico, volumetria (m ³)	11,3
porta laterale scorrevole, larghezza x altezza (mm)	1.311 x 1.822
porte posteriori a battente, larghezza x altezza (mm)	1.552 x 1.840
diametro di sterzata (m)	13,6

* Valore relativo a versione 4MOTION

Tutte le misure sono relative a veicoli con dotazione di serie fabbrica. La misura dell'altezza può variare di +/- 40 mm a seconda degli equipaggiamenti selezionati. I disegni tecnici non sono in scala.

Dimensioni.

Crafter 35 Furgone passo lungo tetto alto L4H3

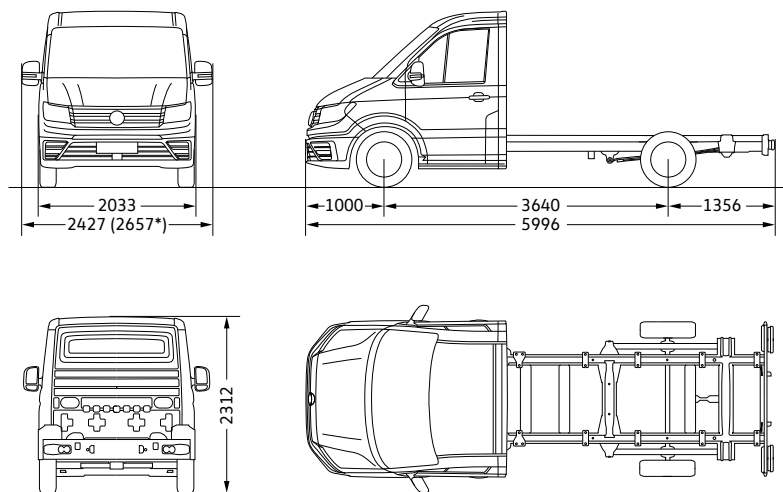


vano di carico, volumetria (m ³)	14,4
porta laterale scorrevole, larghezza x altezza (mm)	1.311 x 1.822
porte posteriori a battente, larghezza x altezza (mm)	1.552 x 1.840
diametro di sterzata (m)	16,2

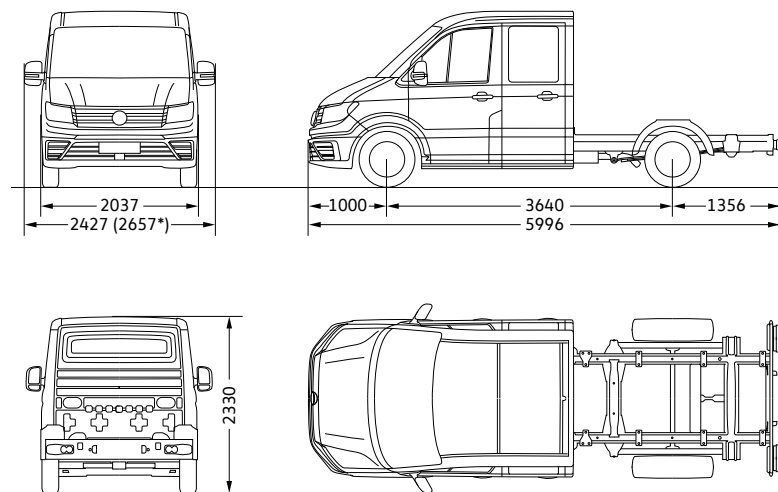
Tutte le misure sono relative a veicoli con dotazione di serie fabbrica. La misura dell'altezza può variare di +/- 40 mm a seconda degli equipaggiamenti selezionati. I disegni tecnici non sono in scala.

Dimensioni.

Crafter 35 Autotelaio Cabina singola passo medio L3



Crafter 35 Autotelaio Cabina Doppia passo medio L3



diametro di sterzata (m)

13,6

diametro di sterzata (m)

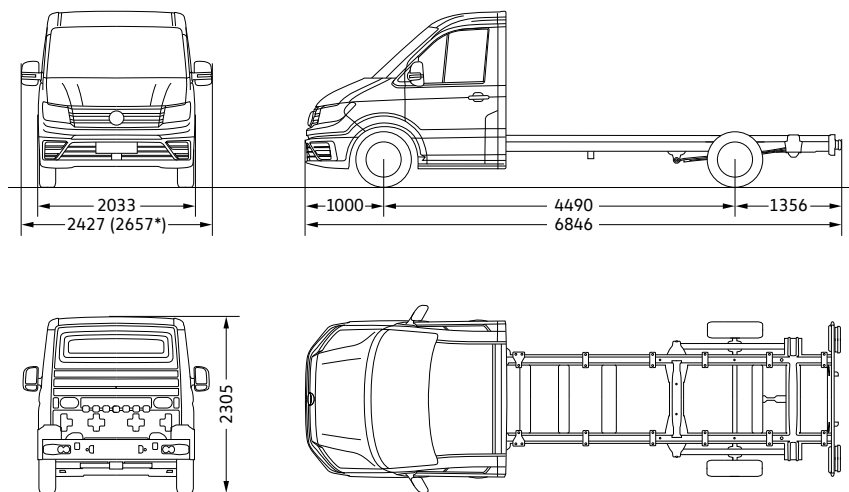
13,6

* Valore relativo agli specchietti retrovisori ad arco opzionali.

Tutte le misure sono relative a veicoli con dotazione di serie fabbrica. La misura dell'altezza può variare di +/- 40 mm a seconda degli equipaggiamenti selezionati. I disegni tecnici non sono in scala.

Dimensioni.

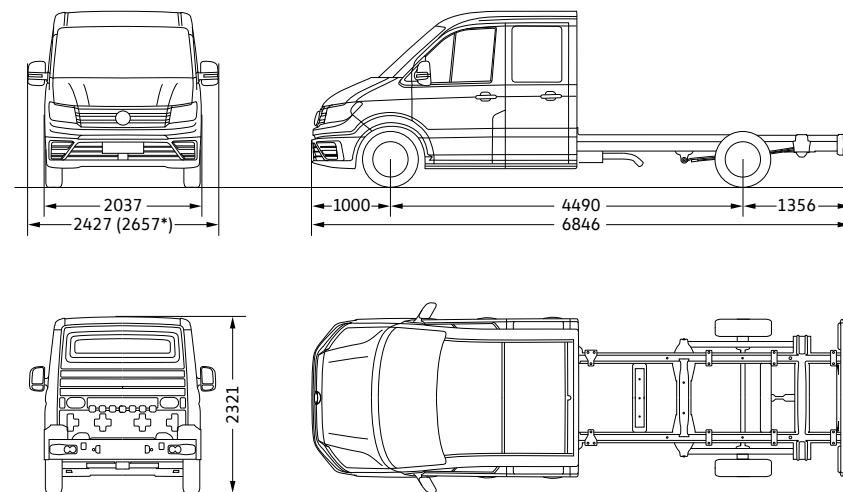
Crafter 35 Autotelaio Cabina Singola passo lungo L4



diametro di sterzata (m)

16,2

Crafter 35 Autotelaio Cabina Doppia passo lungo L4



diametro di sterzata (m)

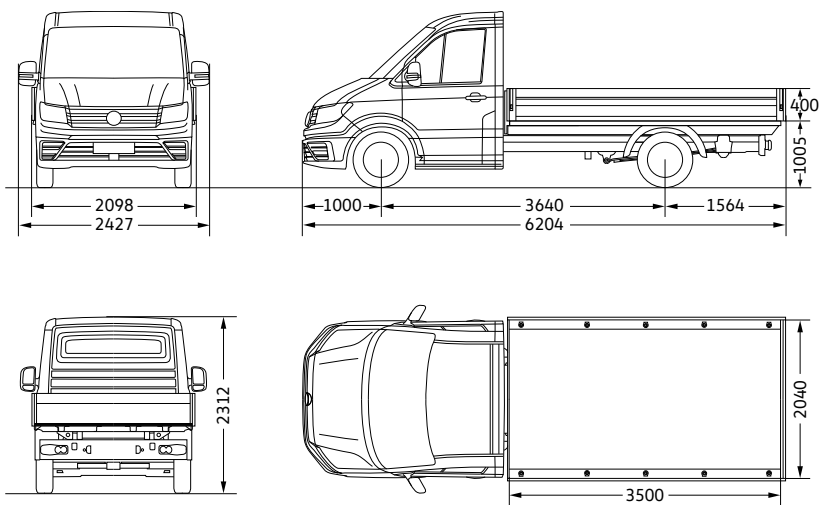
16,2

* Valore relativo agli specchietti retrovisori ad arco opzionali.

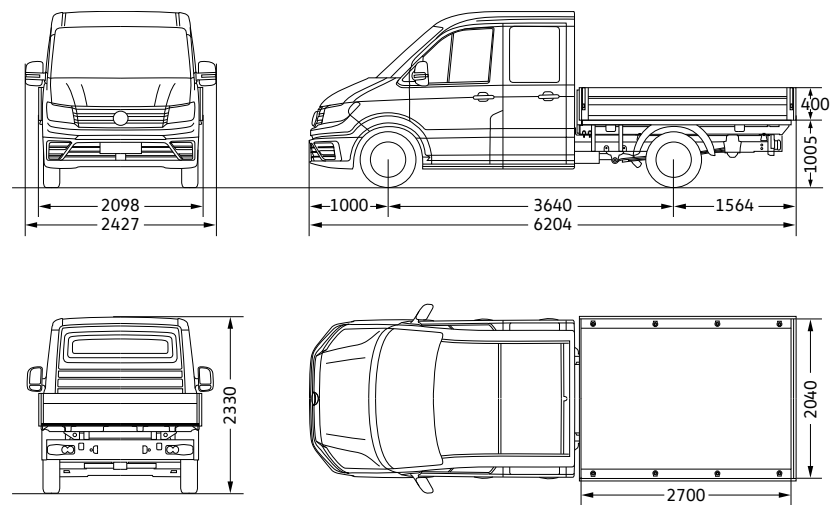
Tutte le misure sono relative a veicoli con dotazione di serie fabbrica. La misura dell'altezza può variare di +/- 40 mm a seconda degli equipaggiamenti selezionati. I disegni tecnici non sono in scala.

Dimensioni.

Crafter 35 Camioncino* Cabina Singola passo medio L3



Crafter Camioncino* 35 Camioncino Cabina Doppia passo medio L3



superficie di carico (m ²)	7,1
diametro di sterzata (m)	13,6

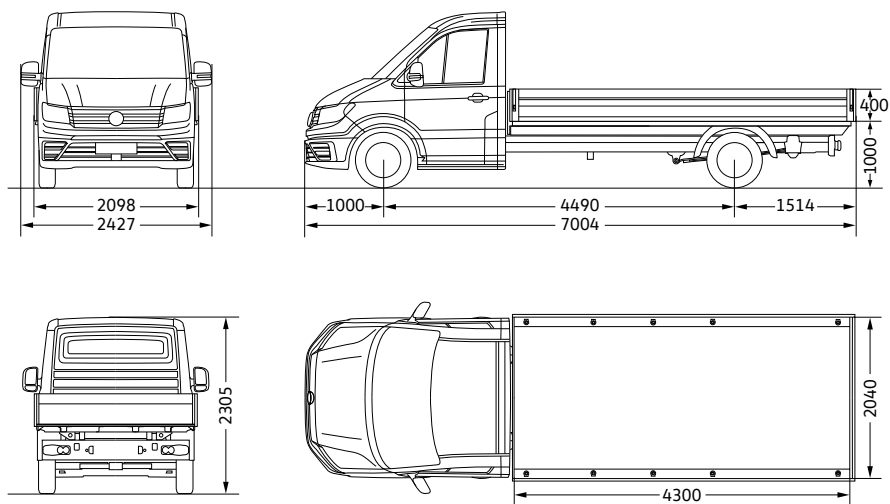
superficie di carico (m ²)	5,5
diametro di sterzata (m)	13,6

* Cassone disponibile come opzionale a pagamento

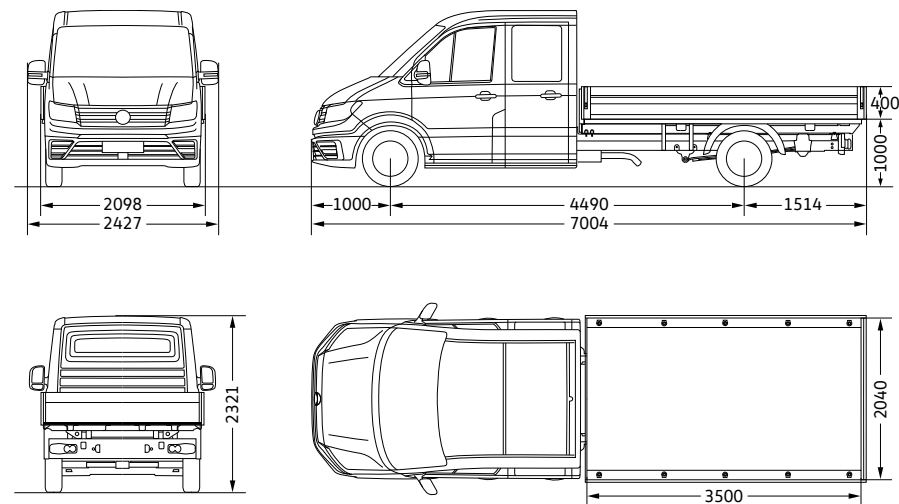
Tutte le misure sono relative a veicoli con dotazione di serie fabbrica. La misura dell'altezza può variare di +/- 40 mm a seconda degli equipaggiamenti selezionati. I disegni tecnici non sono in scala.

Dimensioni.

Crafter 35 Camioncino* Cabina Singola passo lungo L4



Crafter 35 Camioncino* Cabina Doppia passo lungo L4



superficie di carico (m ²)	8,8
diametro di sterzata (m)	16,2

superficie di carico (m ²)	7,1
diametro di sterzata (m)	16,2

* Cassone disponibile come opzionale a pagamento

Tutte le misure sono relative a veicoli con dotazione di serie fabbrica. La misura dell'altezza può variare di +/- 40 mm a seconda degli equipaggiamenti selezionati. I disegni tecnici non sono in scala.