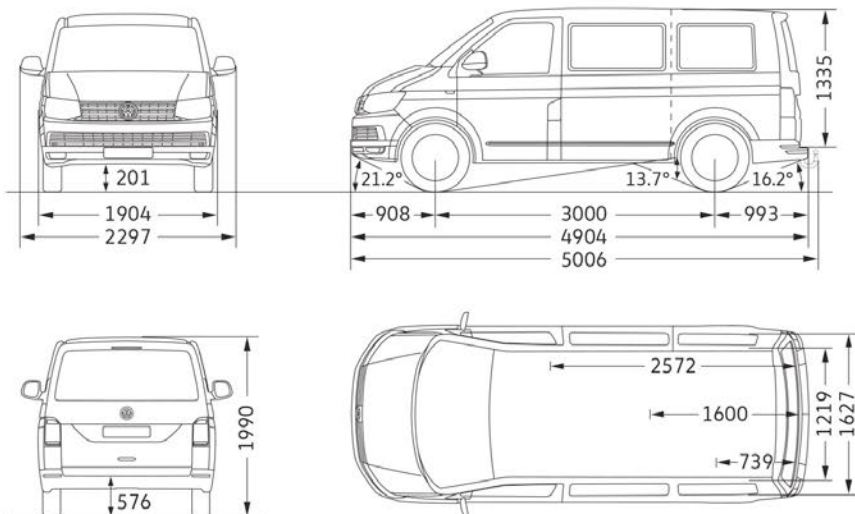
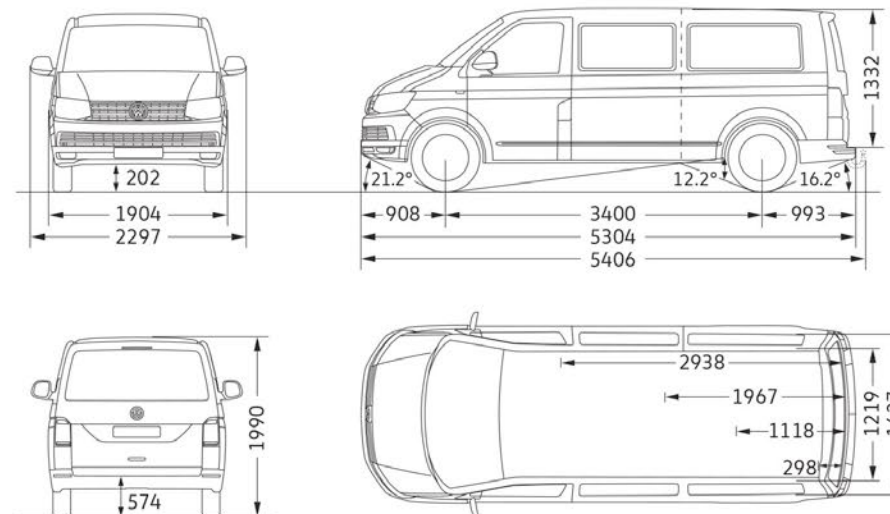


## Dimensioni per modelli con classe di emissione Euro 6.

### Caravelle Trendline passo corto



### Caravelle Trendline passo lungo



Area/volume del vano passeggeri/vano di carico* (m <sup>2</sup> /m <sup>3</sup> )	4,3/5,8	Area/volume del vano passeggeri/vano di carico* (m <sup>2</sup> /m <sup>3</sup> )	5,0/6,7
Porta laterale scorrevole, larghezza x altezza (mm)	1.017 x 1.261	Porta laterale scorrevole, larghezza x altezza (mm)	1.017 x 1.261
Rampa di carico, larghezza per altezza (mm)	1.438 x 1.276	Rampa di carico, larghezza per altezza (mm)	1.439 x 1.276
Diametro di sterzata (m)	11,9	Diametro di sterzata (m)	13,2

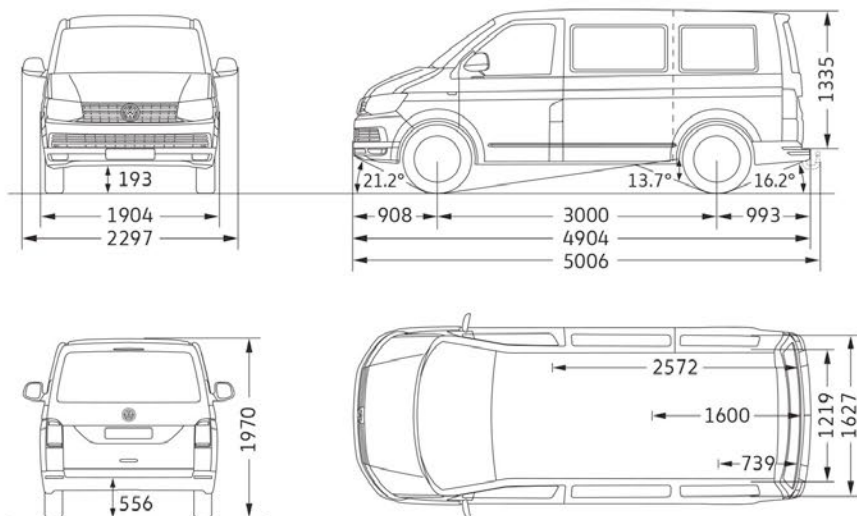
\* Volume senza i sedili nel vano passeggeri

L'altezza del veicolo con gli optional "Sospensioni e ammortizzatori rinforzate (anteriori e posteriori)", "Sospensioni e ammortizzatori rinforzati (per terreni accidentati)" e "Sospensioni e ammortizzatori Heavy-duty (anteriori e posteriori)" può aumentare circa di +20 mm.

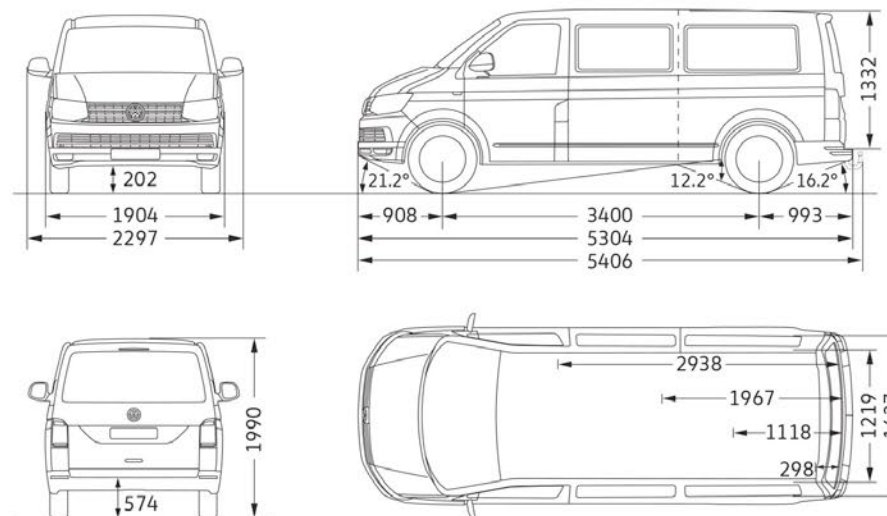
Tutte le misure indicate sono basate su veicoli di serie. A causa di una tolleranza di fabbricazione /misure di pneumatici/ tipo di telaio, le dimensioni reali possono differire leggermente dai valori indicati. Le informazioni sul grado di pendenza anteriore e posteriore, così come l'angolo di rampa si riferiscono al veicolo a pieno carico nel rispetto della massa complessiva ammessa. I disegni dei veicoli non sono in scala.

## Dimensioni per modelli con classe di emissione Euro 6.

### Caravelle Comfortline passo corto



### Caravelle Comfortline passo lungo



Area/volume del vano passeggeri/vano di carico* (m <sup>2</sup> /m <sup>3</sup> )	4,3/5,8	Area/volume del vano passeggeri/vano di carico* (m <sup>2</sup> /m <sup>3</sup> )	5,0/6,7
Porta laterale scorrevole, larghezza x altezza (mm)	1.017 x 1.261	Porta laterale scorrevole, larghezza x altezza (mm)	1.017 x 1.261
Rampa di carico, larghezza per altezza (mm)	1.438 x 1.276	Rampa di carico, larghezza per altezza (mm)	1.439 x 1.276
Diametro di sterzata (m)	11,9	Diametro di sterzata (m)	13,2

\* Volume senza i sedili nel vano passeggeri

L'altezza del veicolo con gli optional "Sospensioni e ammortizzatori rinforzate (anteriori e posteriori)", "Sospensioni e ammortizzatori rinforzati (per terreni accidentati)" e "Sospensioni e ammortizzatori Heavy-duty (anteriori e posteriori)" può aumentare circa di +20 mm.

Tutte le misure indicate sono basate su veicoli di serie. A causa di una tolleranza di fabbricazione /misure di pneumatici/ tipo di telaio, le dimensioni reali possono differire leggermente dai valori indicati. Le informazioni sul grado di pendenza anteriore e posteriore, così come l'angolo di rampa si riferiscono al veicolo a pieno carico nel rispetto della massa complessiva ammessa. I disegni dei veicoli non sono in scala.