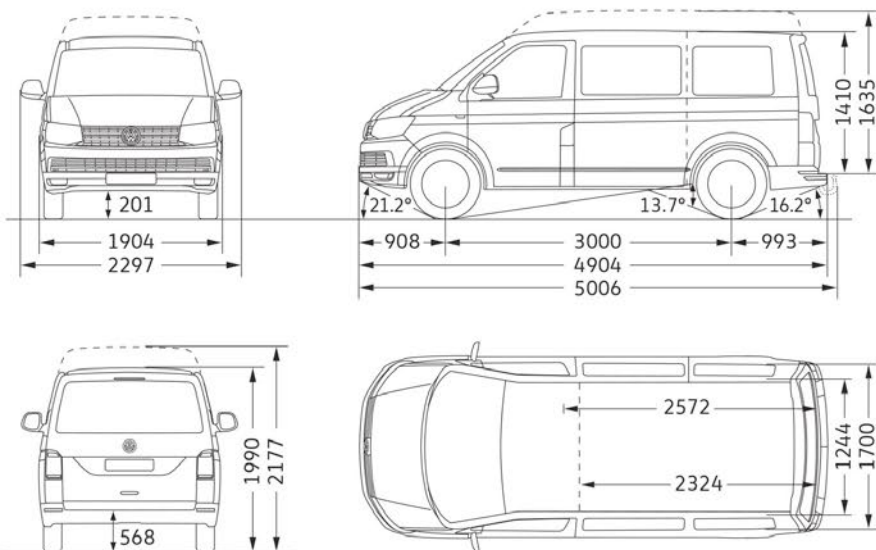
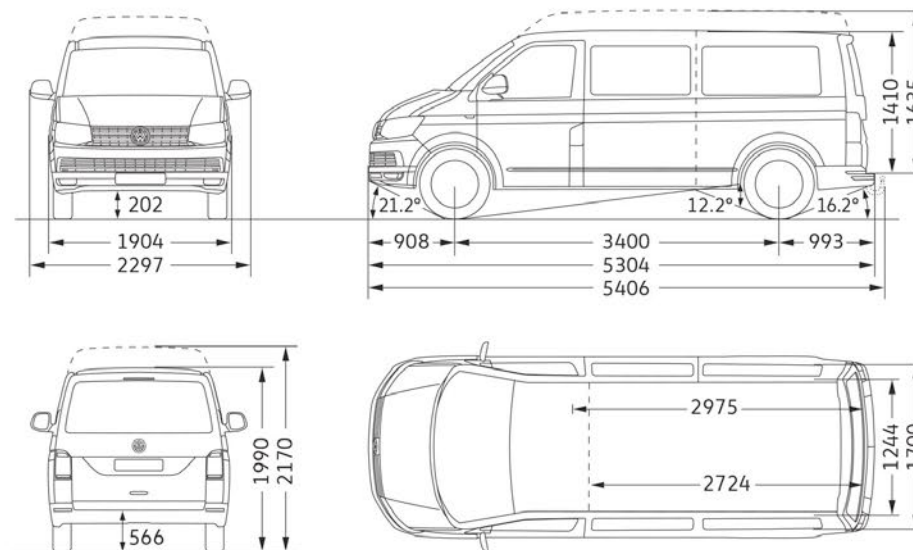


Dimensioni per modelli con classe di emissioni Euro 5 plus.

Transporter Furgone passo corto (con tetto standard e medio)



Transporter Furgone con passo lungo e tetto standard e medio

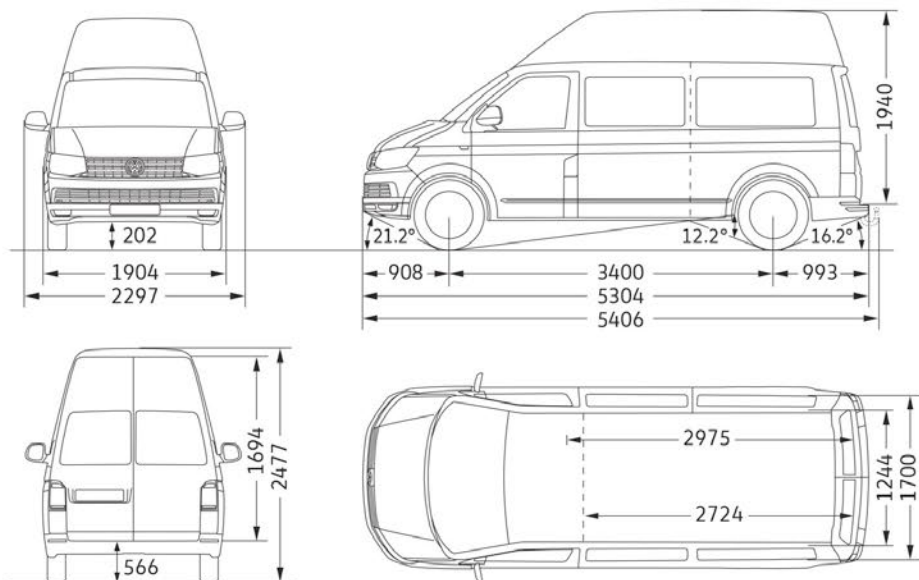


Area vano di carico (m ²)	4,3	Area vano di carico (m ²)	5,0
Volume vano di carico (m ³)	5,8/6,7	Volume vano di carico (m ³)	6,7/7,8
Porta laterale scorrevole, larghezza x altezza (mm)	1.017 x 1.282	Porta laterale scorrevole, larghezza x altezza (mm)	1.017 x 1.282
Rampa di carico, larghezza per altezza (mm)	1.473 x 1.299	Rampa di carico, larghezza per altezza (mm)	1.473 x 1.299
Diametro di sterzata (m)	11,9	Diametro di sterzata (m)	13,2

Tutte le misure indicate sono basate su veicoli di serie. A causa di una tolleranza di fabbricazione /misure di pneumatici/ tipo di telaio, le dimensioni reali possono differire leggermente dai valori indicati. Le informazioni sul grado di pendenza anteriore e posteriore, così come l'angolo di rampa si riferiscono al veicolo a pieno carico nel rispetto della massa complessiva ammessa. I disegni dei veicoli non sono in scala.

Dimensioni per modelli con classe di emissioni Euro 5 plus.

Transporter Furgone passo lungo (con tetto alto)

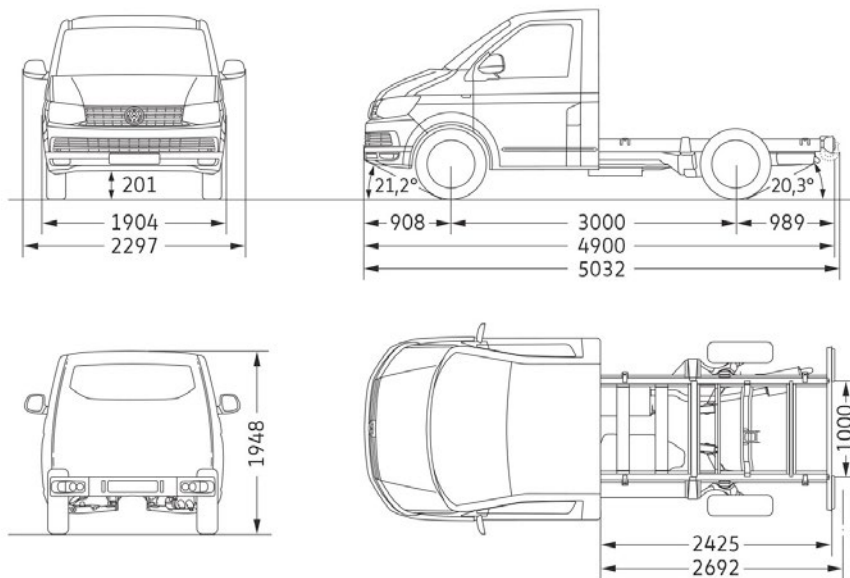


Area vano di carico (m ²)	5,0
Volume vano di carico (m ³)	9,3
Porta laterale scorrevole, larghezza x altezza (mm)	1.017 x 1.282
Porta scorrevole laterale per tetto alto (equipaggiamento opzionale), larghezza x altezza (mm)	1.017 x 1.734
Porte a battente posteriori, larghezza x altezza (mm)	1.473 x 1.694
Diametro di sterzata (m)	13,2

Tutte le misure indicate sono basate su veicoli di serie. A causa di una tolleranza di fabbricazione /misure di pneumatici/ tipo di telaio, le dimensioni reali possono differire leggermente dai valori indicati. Le informazioni sul grado di pendenza anteriore e posteriore, così come l'angolo di rampa si riferiscono al veicolo a pieno carico nel rispetto della massa complessiva ammessa. I disegni dei veicoli non sono in scala.

Dimensioni per modelli con classe di emissioni Euro 5 plus.

Transporter Telaio con passo corto e cabina singola

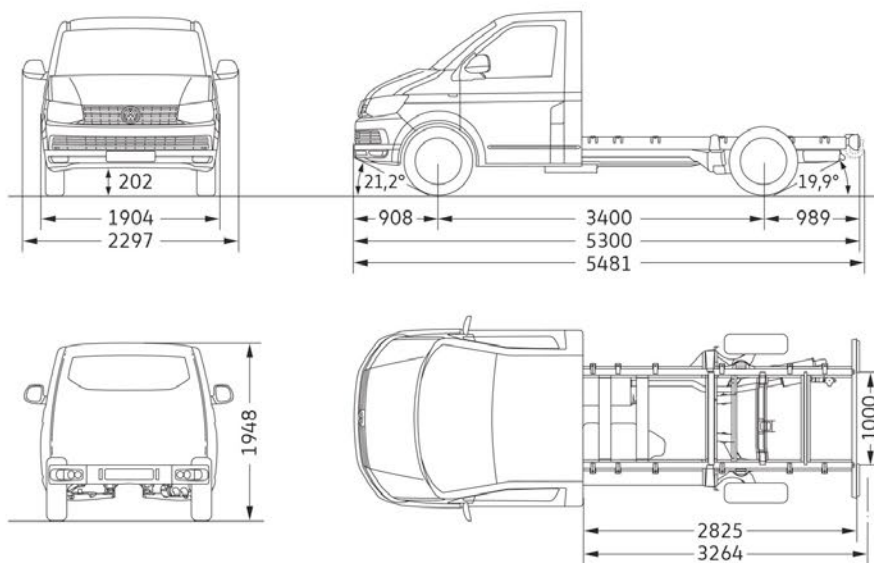


Diametro di sterzata (m)

11,9

Dimensioni per modelli con classe di emissioni Euro 5 plus.

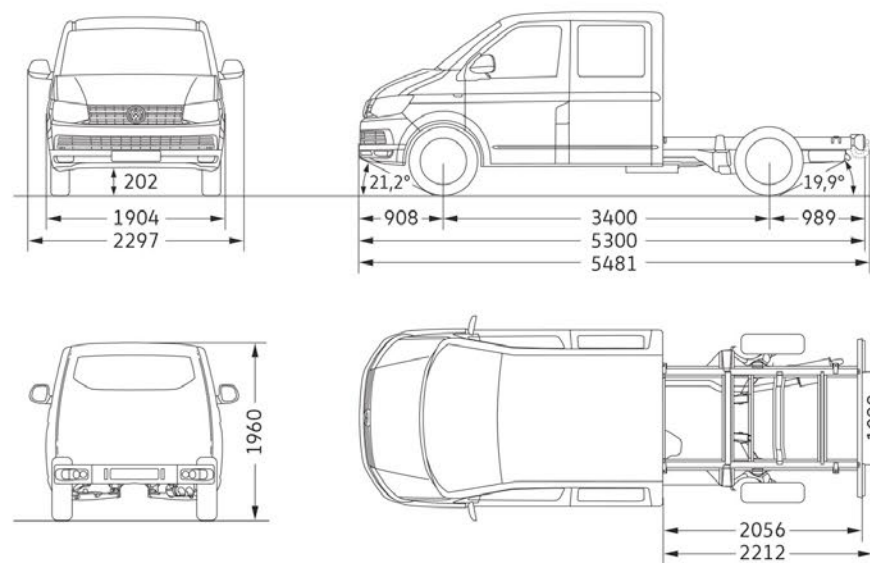
Transporter Telaio con passo lungo e cabina singola



Diametro di sterzata (m)

13,2

Transporter Telaio con passo lungo e doppia cabina

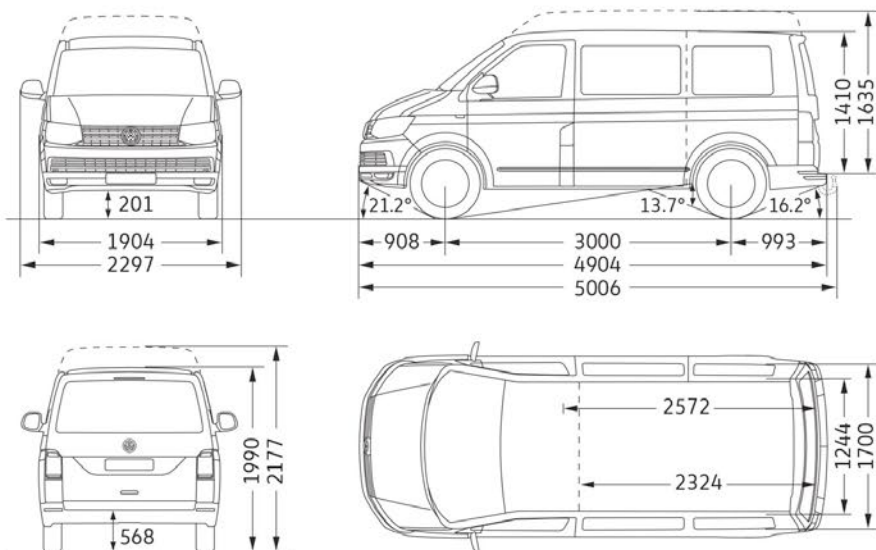


Diametro di sterzata (m)

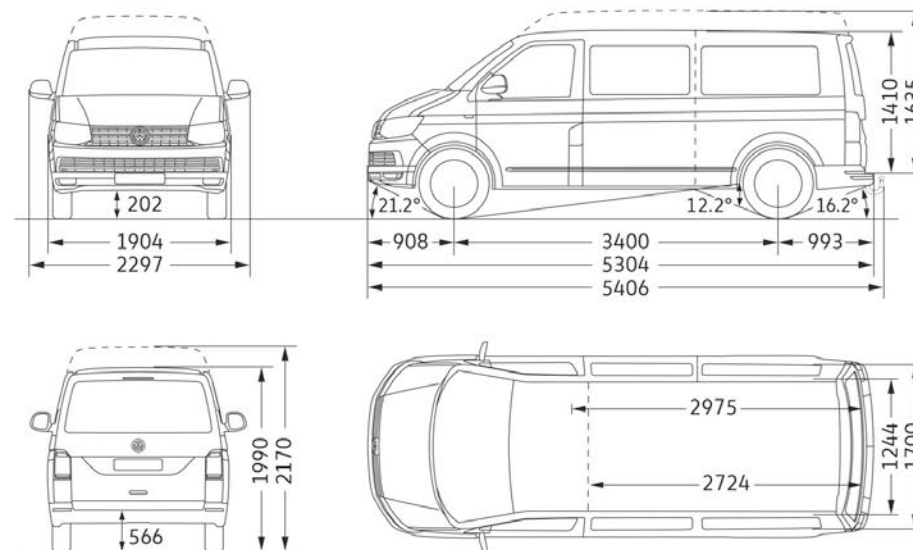
13,2

Dimensioni per modelli con classe di emissione Euro 6.

Transporter Furgone passo corto (tetto standard e medio)



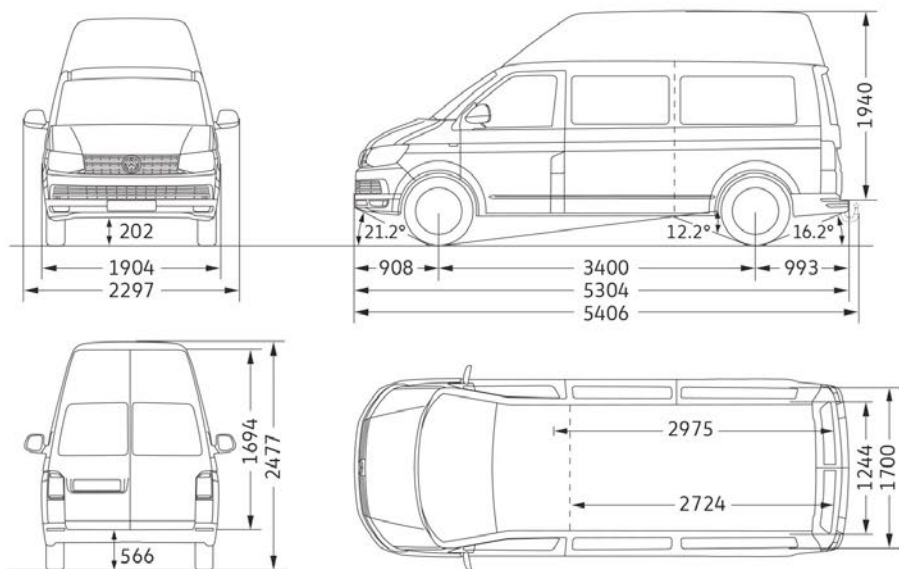
Transporter Furgone passo lungo (tetto standard e medio)



Area vano di carico (m ²)	4,3	Area vano di carico (m ²)	5,0
Volume vano di carico (m ³)	5,8/6,7	Volume vano di carico (m ³)	6,7/7,8
Porta laterale scorrevole, larghezza x altezza (mm)	1.017 x 1.282	Porta laterale scorrevole, larghezza x altezza (mm)	1.017 x 1.282
Rampa di carico, larghezza per altezza (mm)	1.473 x 1.299	Rampa di carico, larghezza per altezza (mm)	1.473 x 1.299
Diametro di sterzata (m)	11,9	Diametro di sterzata (m)	13,2

Dimensioni per modelli con classe di emissione Euro 6.

Transporter Furgone passo lungo (con tetto alto)

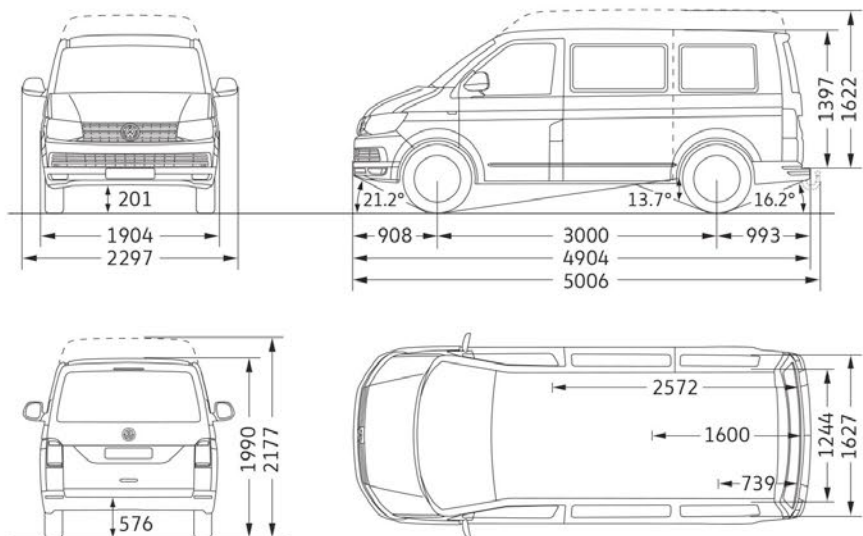


Area vano di carico (m ²)	5,0
Volume vano di carico (m ³)	9,3
Porta laterale scorrevole, larghezza x altezza (mm)	1.017 x 1.282
Porta scorrevole laterale per tetto alto (equipaggiamento opzionale), larghezza x altezza (mm)	1.017 x 1.734
Porte a battente posteriori, larghezza x altezza (mm)	1.473 x 1.694
Diametro di sterzata (m)	13,2

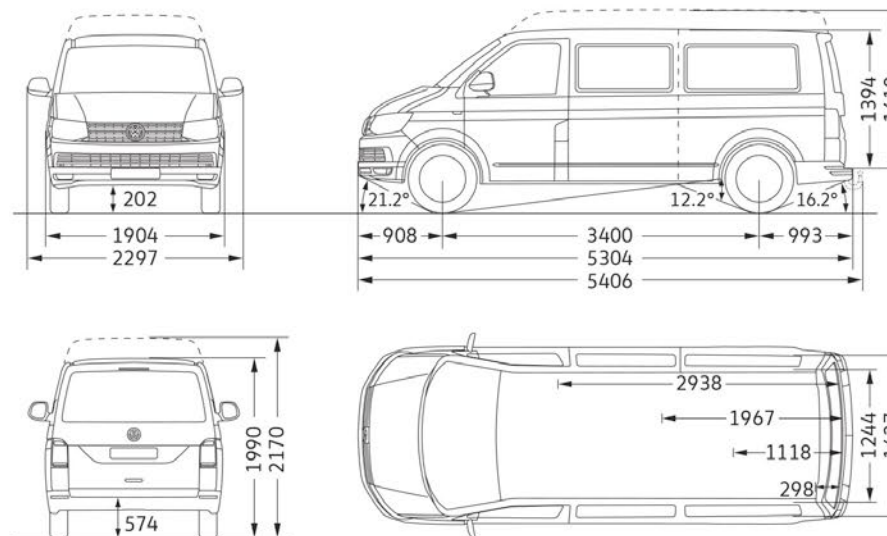
Tutte le misure indicate sono basate su veicoli di serie. A causa di una tolleranza di fabbricazione /misure di pneumatici/ tipo di telaio, le dimensioni reali possono differire leggermente dai valori indicati. Le informazioni sul grado di pendenza anteriore e posteriore, così come l'angolo di rampa si riferiscono al veicolo a pieno carico nel rispetto della massa complessiva ammessa. I disegni dei veicoli non sono in scala.

Dimensioni per modelli con classe di emissione Euro 6.

Transporter Kombi passo corto (con tetto standard e medio)



Transporter Kombi passo lungo (con tetto standard e medio)

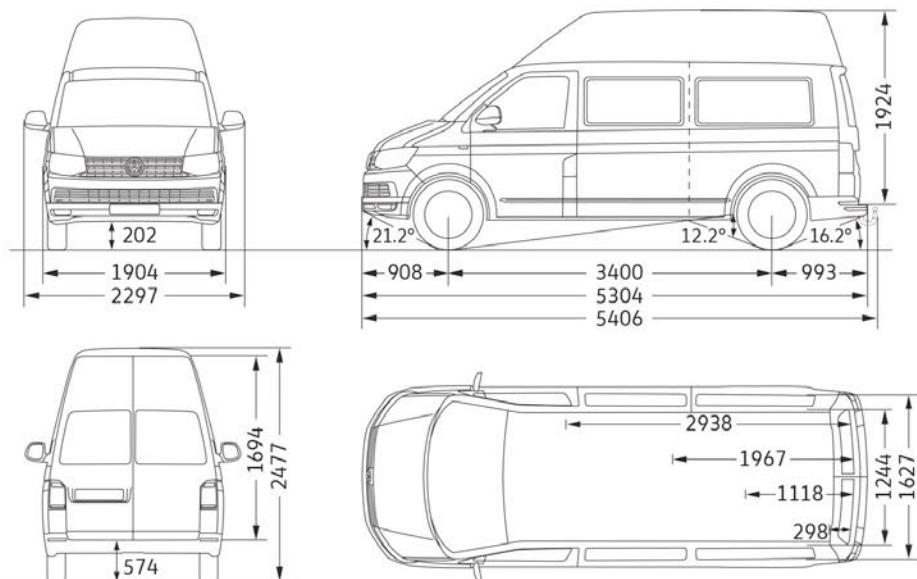


Area vano di carico (m ²)	4,3	Area vano di carico (m ²)	5,0
Volume vano di carico (m ³)	5,8/6,7	Volume vano di carico (m ³)	6,7/7,8
Porta laterale scorrevole, larghezza x altezza (mm)	1.017 x 1.282	Porta laterale scorrevole, larghezza x altezza (mm)	1.017 x 1.282
Rampa di carico, larghezza per altezza (mm)	1.473 x 1.299	Rampa di carico, larghezza per altezza (mm)	1.473 x 1.299
Diametro di sterzata (m)	11,9	Diametro di sterzata (m)	13,2

Tutte le misure indicate sono basate su veicoli di serie. A causa di una tolleranza di fabbricazione /misure di pneumatici/ tipo di telaio, le dimensioni reali possono differire leggermente dai valori indicati. Le informazioni sul grado di pendenza anteriore e posteriore, così come l'angolo di rampa si riferiscono al veicolo a pieno carico nel rispetto della massa complessiva ammessa. I disegni dei veicoli non sono in scala.

Dimensioni per modelli con classe di emissione Euro 6.

Transporter Kombi passo lungo (con tetto alto)

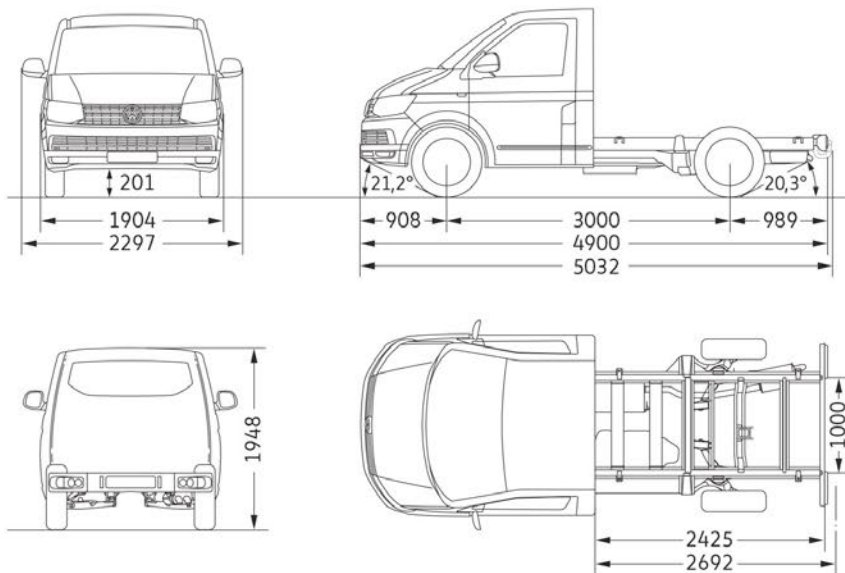


Area vano di carico (m ²)	5,0
Volume vano di carico (m ³)	9,3
Porta laterale scorrevole, larghezza x altezza (mm)	1.017 x 1.282
Porta scorrevole laterale per tetto alto (equipaggiamento opzionale), larghezza x altezza (mm)	1.017 x 1.734
Porte a battente posteriori, larghezza x altezza (mm)	1.473 x 1.694
Diametro di sterzata (m)	13,2

Tutte le misure indicate sono basate su veicoli di serie. A causa di una tolleranza di fabbricazione /misure di pneumatici/ tipo di telaio, le dimensioni reali possono differire leggermente dai valori indicati.
Le informazioni sul grado di pendenza anteriore e posteriore, così come l'angolo di rampa si riferiscono al veicolo a pieno carico nel rispetto della massa complessiva ammessa. I disegni dei veicoli non sono in scala.

Dimensioni per modelli con classe di emissione Euro 6.

Transporter Telaio con passo corto e cabina singola



Diametro di sterzata (m)

11,9