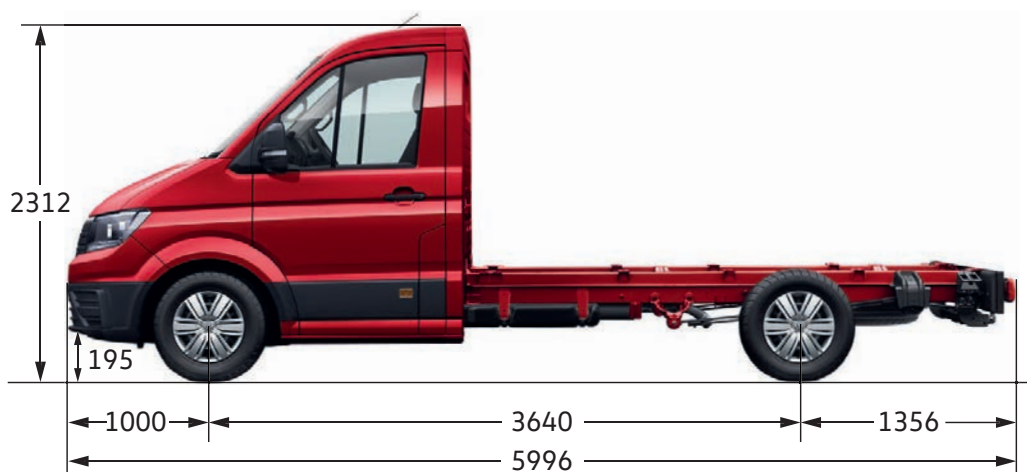


Dimensioni

Crafter Autotelaio Cabina Singola 35 Passo Medio L3



Dimensioni esterne

Lunghezza	5.996 mm
Larghezza	2.033 mm
Larghezza inclusi specchietti retrovisori	2.427 mm
Larghezza inclusi specchietti retrovisori con braccio allungato	2.657 mm
Altezza Cabina	2.312 mm
Passo	3.640 mm

Masse

Carico ammesso sul tetto	100 kg
Carico ammesso sul gancio traino	120 kg

Diametro di sterzata

Diametro di sterzata	11,4 m
----------------------	--------

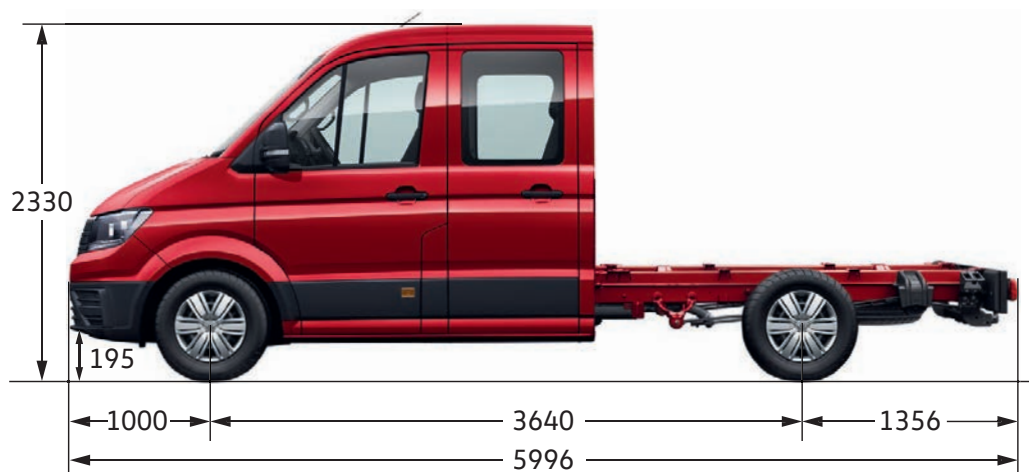
Note: Tutte le dimensioni si riferiscono a veicoli con dotazione di serie fabbrica.

I disegni del veicolo non sono in scala.

Le dimensioni relative alla soglia di carico e dell'altezza qui mostrate possono differire di circa ± 40 mm a seconda della dotazione e del carico.

Dimensioni

Crafter Autotelaio Doppia Cabina 35 Passo Medio L3



Dimensioni esterne

Lunghezza	5.996 mm
Larghezza	2.037 mm
Larghezza inclusi specchietti retrovisori	2.427 mm
Larghezza inclusi specchietti retrovisori con braccio allungato	2.657 mm
Altezza Cabina	2.330 mm
Passo	3.640 mm

Masse

Carico ammesso sul tetto	50 kg
Carico ammesso sul gancio traino	120 kg

Diametro di sterzata

Diametro di sterzata	11,4 m
----------------------	--------

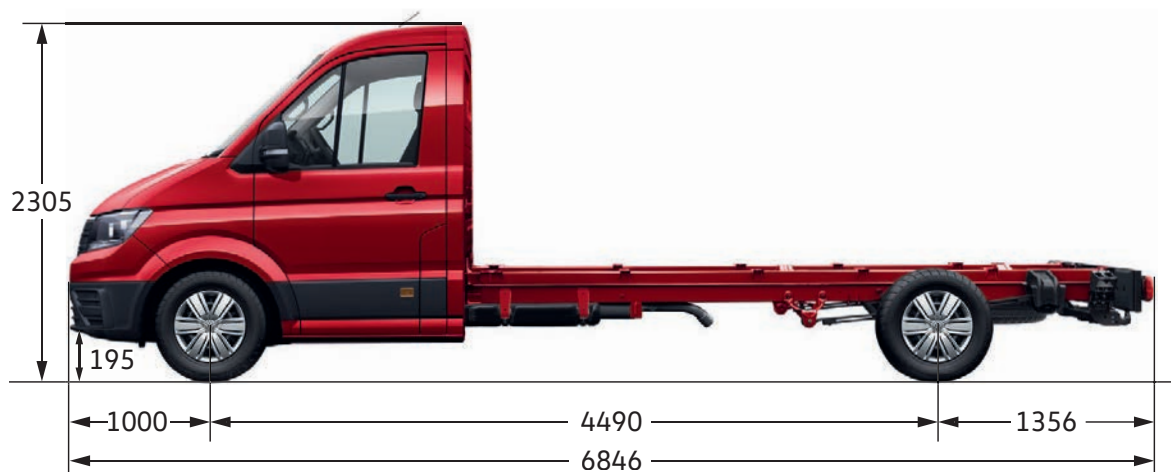
Note: Tutte le dimensioni si riferiscono a veicoli con dotazione di serie fabbrica.

I disegni del veicolo non sono in scala.

Le dimensioni relative alla soglia di carico e dell'altezza qui mostrate possono differire di circa ± 40 mm a seconda della dotazione e del carico.

Dimensioni

Crafter Autotelaio Cabina Singola 35 Passo Lungo L4



Dimensioni esterne

Lunghezza	6.846 mm
Larghezza	2.033 mm
Larghezza inclusi specchietti retrovisori	2.427 mm
Larghezza inclusi specchietti retrovisori con braccio allungato	2.657 mm
Altezza Cabina	2.305 mm
Passo	4.490 mm

Masse

Carico ammesso sul tetto	100 kg
Carico ammesso sul gancio traino	120 kg

Diametro di sterzata

Diametro di sterzata	11,4 m
----------------------	--------

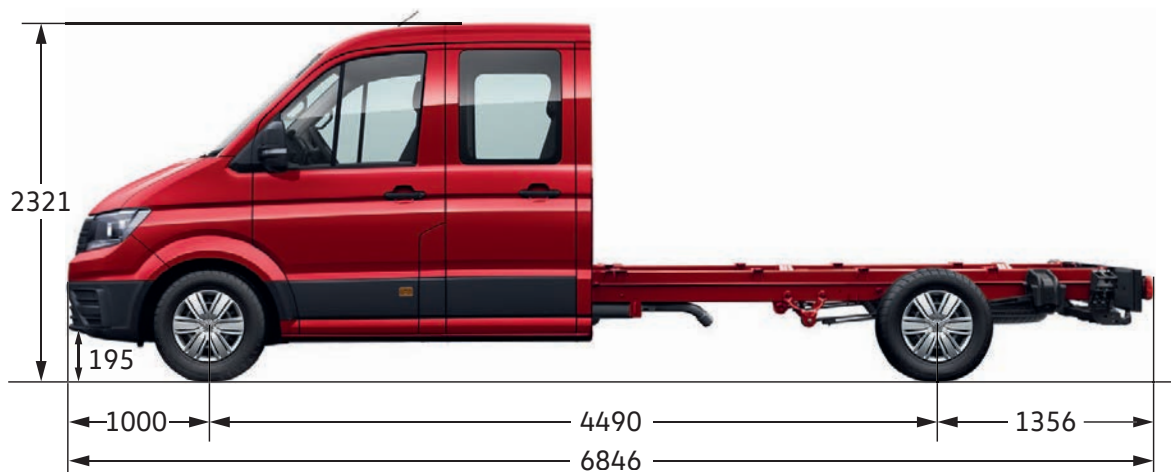
Note: Tutte le dimensioni si riferiscono a veicoli con dotazione di serie fabbrica.

I disegni del veicolo non sono in scala.

Le dimensioni relative alla soglia di carico e dell'altezza qui mostrate possono differire di circa ± 40 mm a seconda della dotazione e del carico.

Dimensioni

Crafter Autotelaio Doppia Cabina 35 Passo Lungo L4



Dimensioni esterne

Lunghezza	6.846 mm
Larghezza	2.037 mm
Larghezza inclusi specchietti retrovisori	2.427 mm
Larghezza inclusi specchietti retrovisori con braccio allungato	2.657 mm
Altezza Cabina	2.321 mm
Passo	4.490 mm

Masse

Carico ammesso sul tetto	50 kg
Carico ammesso sul gancio traino	120 kg

Diametro di sterzata

Diametro di sterzata	11,4 m
----------------------	--------

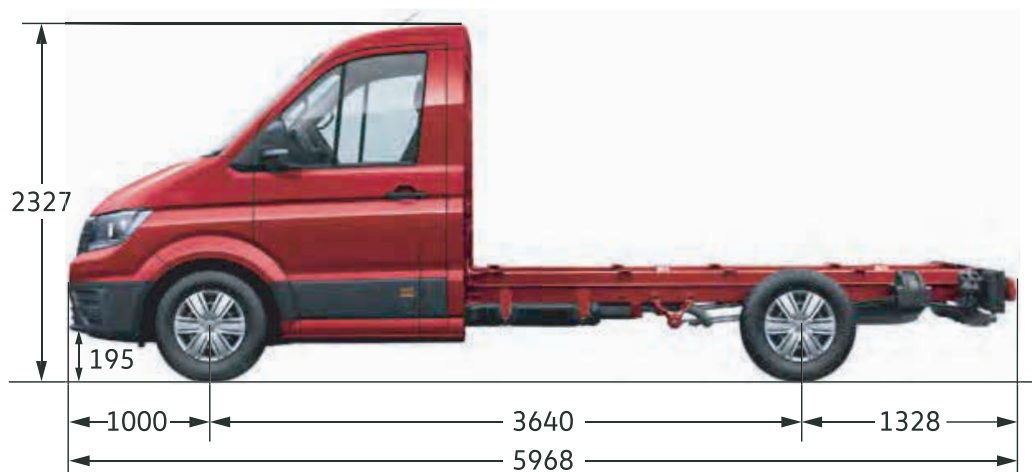
Note: Tutte le dimensioni si riferiscono a veicoli con dotazione di serie fabbrica.

I disegni del veicolo non sono in scala.

Le dimensioni relative alla soglia di carico e dell'altezza qui mostrate possono differire di circa ± 40 mm a seconda della dotazione e del carico.

Dimensioni

Crafter Autotelaio Cabina Singola 50/55 Passo Medio L3



Dimensioni esterne

Lunghezza	5.968 mm
Larghezza	2.033 mm
Larghezza inclusi specchietti retrovisori	2.427 mm
Larghezza inclusi specchietti retrovisori con braccio allungato	2.657 mm
Altezza Cabina	2.327 mm
Passo	3.640 mm

Masse

Carico max su asse anteriore	2.200 kg
Carico max su asse posteriore	3.500 kg
Carico ammesso sul tetto	100 kg
Carico ammesso sul gancio traino	140 kg

Diametro di sterzata

Diametro di sterzata	11,4 m
----------------------	--------

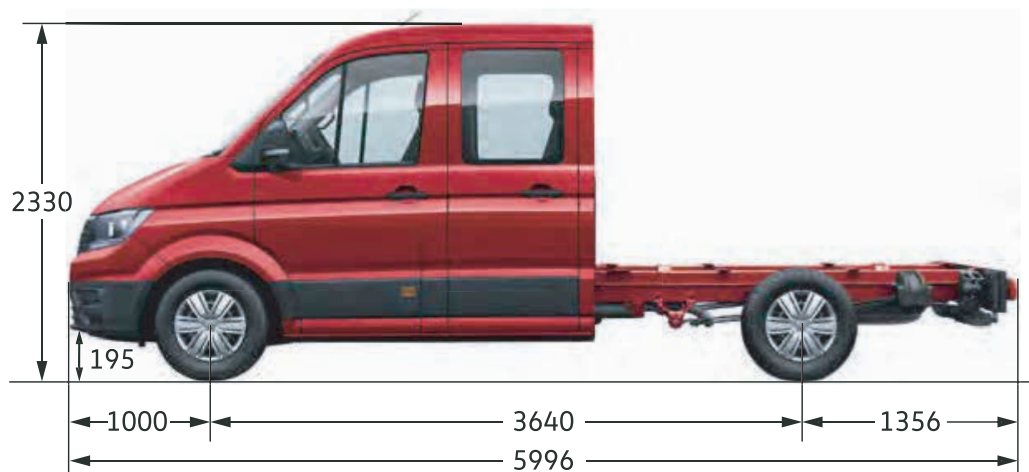
Note: Tutte le dimensioni si riferiscono a veicoli con dotazione di serie fabbrica.

I disegni del veicolo non sono in scala.

Le dimensioni relative alla soglia di carico e dell'altezza qui mostrate possono differire di circa ± 40 mm a seconda della dotazione e del carico.

Dimensioni

Crafter Autotelaio Doppia Cabina 50/55 Passo Medio L3



Dimensioni esterne

Lunghezza	5.968 mm
Larghezza	2.037 mm
Larghezza inclusi specchietti retrovisori	2.427 mm
Larghezza inclusi specchietti retrovisori con braccio allungato	2.657 mm
Altezza Cabina	2.330 mm
Passo	3.640 mm

Masse

Carico max su asse anteriore	2.200 kg
Carico max su asse posteriore	3.500 kg
Carico ammesso sul tetto	50 kg
Carico ammesso sul gancio traino	140 kg

Diametro di sterzata

Diametro di sterzata	11,4 m
----------------------	--------

Note: Tutte le dimensioni si riferiscono a veicoli con dotazione di serie fabbrica.

I disegni del veicolo non sono in scala.

Le dimensioni relative alla soglia di carico e dell'altezza qui mostrate possono differire di circa ± 40 mm a seconda della dotazione e del carico.

Dimensioni

Crafter Autotelaio Cabina Singola 50/55 Passo Lungo L4



Dimensioni esterne

Lunghezza	6.818 mm
Larghezza	2.033 mm
Larghezza inclusi specchietti retrovisori	2.427 mm
Larghezza inclusi specchietti retrovisori con braccio allungato	2.657 mm
Altezza Cabina	2.319 mm
Passo	4.490 mm

Masse

Carico max su asse anteriore	2.200 kg
Carico max su asse posteriore	3.500 kg
Carico ammesso sul tetto	100 kg
Carico ammesso sul gancio traino	140 kg

Diametro di sterzata

Diametro di sterzata	11,4 m
----------------------	--------

Note: Tutte le dimensioni si riferiscono a veicoli con dotazione di serie fabbrica.

I disegni del veicolo non sono in scala.

Le dimensioni relative alla soglia di carico e dell'altezza qui mostrate possono differire di circa ± 40 mm a seconda della dotazione e del carico.

Dimensioni

Crafter Autotelaio Doppia Cabina 50/55 Passo Lungo L4



Dimensioni esterne

Lunghezza	6.818 mm
Larghezza	2.037 mm
Larghezza inclusi specchietti retrovisori	2.427 mm
Larghezza inclusi specchietti retrovisori con braccio allungato	2.657 mm
Altezza Cabina	2.339 mm
Passo	4.490 mm

Masse

Carico max su asse anteriore	2.200 kg
Carico max su asse posteriore	3.500 kg
Carico ammesso sul tetto	50 kg
Carico ammesso sul gancio traino	140 kg

Diametro di sterzata

Diametro di sterzata	11,4 m
----------------------	--------

Note: Tutte le dimensioni si riferiscono a veicoli con dotazione di serie fabbrica.

I disegni del veicolo non sono in scala.

Le dimensioni relative alla soglia di carico e dell'altezza qui mostrate possono differire di circa ± 40 mm a seconda della dotazione e del carico.

Dimensioni

Crafter Autotelaio Cabina Singola 50/55 Passo Lungo con Sbalzo Lungo L5



Dimensioni esterne

Lunghezza	7.211 mm
Larghezza	2.033 mm
Larghezza inclusi specchietti retrovisori	2.427 mm
Larghezza inclusi specchietti retrovisori con braccio allungato	2.657 mm
Altezza Cabina	2.319 mm
Passo	4.490 mm

Masse

Carico max su asse anteriore	2.200 kg
Carico max su asse posteriore	3.500 kg
Carico ammesso sul tetto	100 kg
Carico ammesso sul gancio traino	140 kg

Diametro di sterzata

Diametro di sterzata	11,4 m
----------------------	--------

Note: Tutte le dimensioni si riferiscono a veicoli con dotazione di serie fabbrica.

I disegni del veicolo non sono in scala.

Le dimensioni relative alla soglia di carico e dell'altezza qui mostrate possono differire di circa ± 40 mm a seconda della dotazione e del carico.