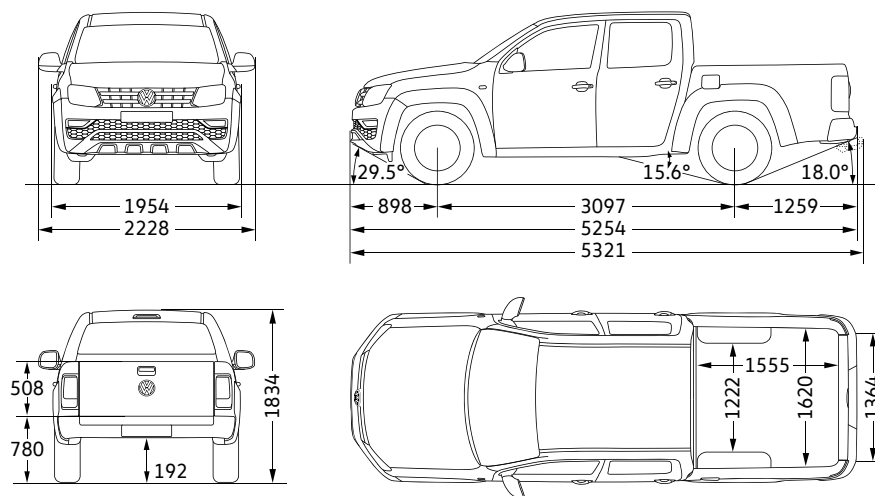
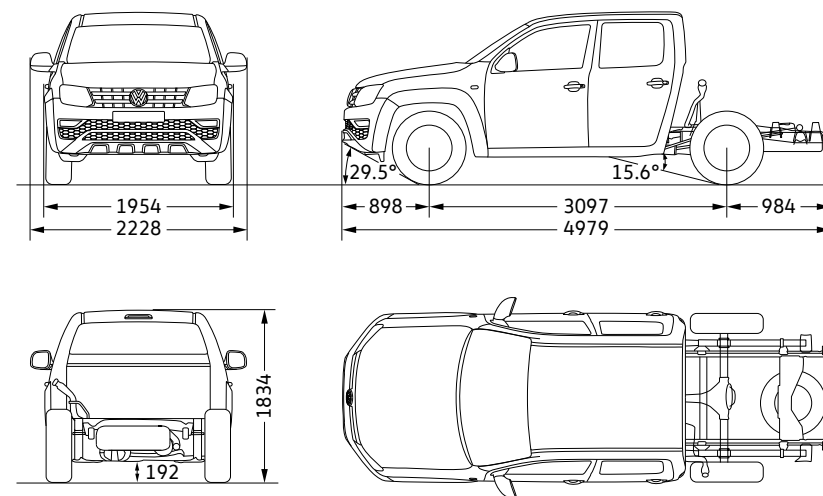


## Dimensioni.

### Amarok



### Amarok Autotelaio



#### Altezza veicolo:

- con roll bar (opzionale) (mm)
- con hardtop (opzionale) (mm)

1.878  
1.844

#### Area vano di carico (m<sup>2</sup>)

2,52

#### Profondità di guado (mm)

500

#### Diametro di sterzata minimo, circa (m)

12,95

#### Altezza veicolo:

- con roll bar (opzionale) (mm)
- con hardtop (opzionale) (mm)

1.878  
1.844

#### Area vano di carico (m<sup>2</sup>)

2,52

#### Profondità di guado (mm)

500

#### Diametro di sterzata minimo, circa (m)

12,95

Tutte le misure si riferiscono a veicoli con dotazione di serie Fabbrica.

Per motivi di tolleranze/misure pneumatici/tipo di telaio, le reali dimensioni possono differire leggermente da quelle indicate in questo documento.

Le informazioni relative all'angolo di entrata e di uscita così come l'angolo di rampa si riferiscono al veicolo a pieno carico nel rispetto della massa complessiva ammessa. I disegni dei veicoli non sono in scala.